

Installation Instructions

NATL2-C29

Trimless Channel for Tape Light

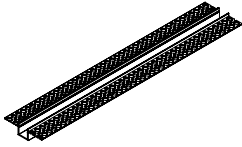
READ PRIOR TO ATTEMPTING INSTALLATION
ALWAYS TURN OFF MAIN POWER BEFORE INSTALLATION
INSTALLATION SHOULD BE CARRIED OUT BY YOUR LOCAL ELECTRICIAN

⚠ WARNING - This equipment is intended to be installed only by qualified personnel. The installation must be made in accordance with the current edition to the National Electric Code and all applicable state and local building codes. The final installation must be approved by the appropriate qualified electrical/building inspector(s). Improper installation may result in a fire or electrical hazard. Be sure the electrical power to the circuit has been disconnected before installing this electrical system.

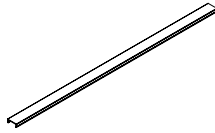
⚠ AVERTISSEMENT - Cet équipement est destiné à être installé uniquement par du personnel qualifié. L'installation doit être faite en conformité avec l'édition actuelle du Code national de l'électricité et toutes étatiques et locales codes du bâtiment applicables. L'installation finale doit être approuvée par l'inspecteur en électricité / bâtiment qualifié approprié(s). Une mauvaise installation peut entraîner un incendie ou un risque électrique. Soyez sûr de la puissance électrique vers le circuit a été coupée avant l'installation de ce système électrique.



PACKAGING CONTENTS



Trimless Channel



Diffused Lens



(2) End Caps

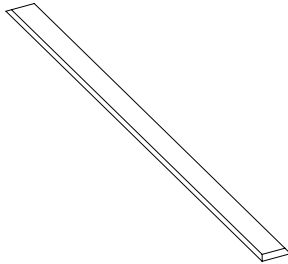
COMPATIBLE TAPE LIGHT

Part Number	Description
NUTP14	24V High Output COB LED Tape Light

INSTALLATION INSTRUCTIONS

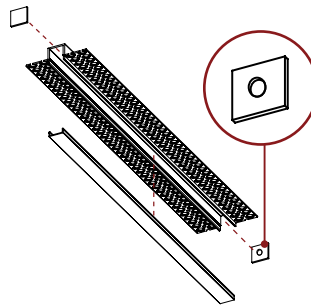
1

Cut out a 0.7" slot opening on 1/2" drywall using hand saw or appropriate tool.



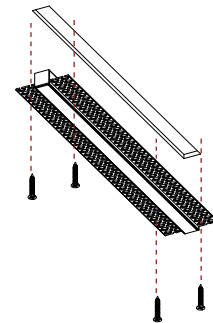
2

Install LED tape light and lens. Feed tape light wires through endcap with hole and press end caps into extrusion.



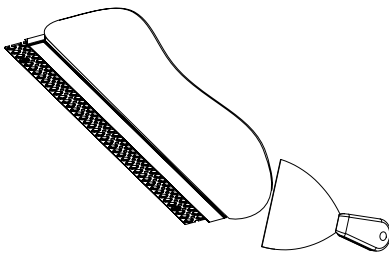
3

Using #8 screws, fasten the trimless channel to the drywall.



4

Remove lens and apply mud-in plaster until flush with top edge of the channel.



5

Mask lens and paint wall to finish.

