

Installation Instructions

NLUD-MDPH

Wire Harness Kit for Multi-Directional Power (Pendant Mounted)

Scan for latest version



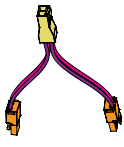
READ PRIOR TO ATTEMPTING INSTALLATION
ALWAYS TURN OFF MAIN POWER BEFORE INSTALLATION
INSTALLATION SHOULD BE CARRIED OUT BY YOUR LOCAL ELECTRICIAN

⚠ WARNING - This equipment is intended to be installed only by qualified personnel. The installation must be made in accordance with the current edition to the National Electric Code and all applicable state and local building codes. The final installation must be approved by the appropriate qualified electrical/building inspector(s). Improper installation may result in a fire or electrical hazard. Be sure the electrical power to the circuit has been disconnected before installing this electrical system.

⚠ AVERTISSEMENT - Cet équipement est destiné à être installé uniquement par du personnel qualifié. L'installation doit être faite en conformité avec l'édition actuelle du Code national de l'électricité et toutes étatiques et locales codes du bâtiment applicables. L'installation finale doit être approuvée par l'inspecteur en électricité / bâtiment qualifié approprié(s). Une mauvaise installation peut entraîner un incendie ou un risque électrique. Soyez sûr de la puissance électrique vers le circuit a été coupée avant l'installation de ce système électrique.



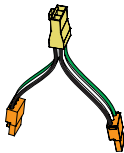
PACKAGING CONTENTS



2-in / 4-out
Wire Harness



Two Wire Male
Quick Connect



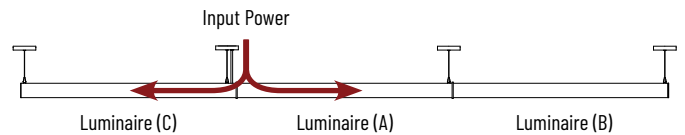
3-in / 6-out
Wire Harness



Three Wire Male
Quick Connect

TYPES OF INSTALLATION

Pendant Mounted

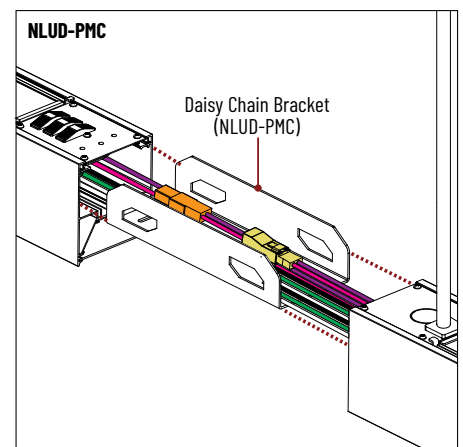
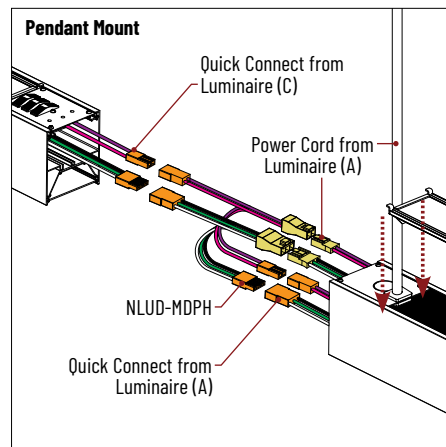
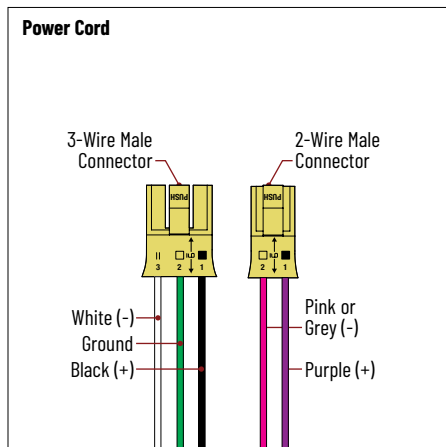


INSTALLATION

⚠ TURN OFF MAIN POWER BEFORE INSTALLATION

1. Insert power cord leads to 3-wire male and 2-wire male quick connects provided with wire harness kit (NLUD-MDPH).
2. Connect 2-in / 4-out wire harness to two wire male quick connect from power cable and 3-in / 6-out harness to three wire male quick connect from power cable.
3. Connect wire harness kit to quick connects from luminaires.
4. Place wire harness and connections inside daisy chain bracket.

REQUIRES: NLUD-PMC (Ordered Separately)



⚠ REFER TO PENDANT MOUNT MULTI-DIRECTION INSTALLATION INSTRUCTIONS