

# Installation Instructions

## NLUD-WMC

### Bracket for Wall Mounted Daisy Chain

READ PRIOR TO ATTEMPTING INSTALLATION  
ALWAYS TURN OFF MAIN POWER BEFORE INSTALLATION  
INSTALLATION SHOULD BE CARRIED OUT BY YOUR LOCAL ELECTRICIAN

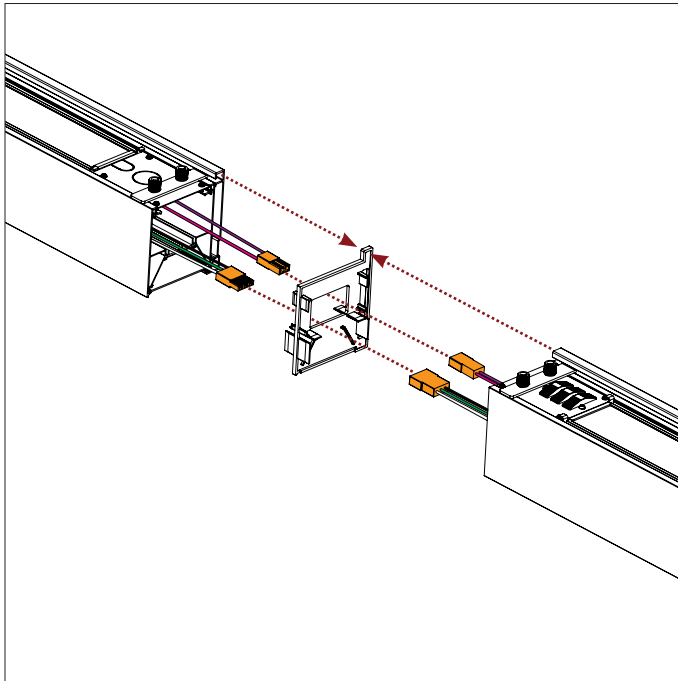
**⚠ WARNING** - This equipment is intended to be installed only by qualified personnel. The installation must be made in accordance with the current edition to the National Electric Code and all applicable state and local building codes. The final installation must be approved by the appropriate qualified electrical/building inspector(s). Improper installation may result in a fire or electrical hazard. Be sure the electrical power to the circuit has been disconnected before installing this electrical system.

**⚠ AVERTISSEMENT** - Cet équipement est destiné à être installé uniquement par du personnel qualifié. L'installation doit être faite en conformité avec l'édition actuelle du Code national de l'électricité et toutes étatiques et locales codes du bâtiment applicables. L'installation finale doit être approuvée par l'inspecteur en électricité / bâtiment qualifié approprié(s). Une mauvaise installation peut entraîner un incendie ou un risque électrique. Soyez sûr de la puissance électrique vers le circuit a été coupée avant l'installation de ce système électrique.

#### INSTALLATION

##### ⚠ TURN OFF MAIN POWER BEFORE INSTALLATION

1. Connect luminaires' quick connects together through opening in bracket (NLUD-WMC).
2. Connect bracket in between both luminaires.



#### FEED IN THE MIDDLE OF THE RUN

##### ⚠ TURN OFF MAIN POWER BEFORE INSTALLATION

1. Connect luminaires' quick connects together through opening in bracket (NLUD-WMC), and put the power cord (NLUD-WPC/20) through the back opening in the bracket.
2. Connect bracket in between both luminaires.

