

# Installation Instructions

## NFLINA

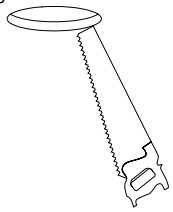
### Can-less FLIN Adjustable LED Downlight with Selectable CCT

**READ PRIOR TO ATTEMPTING INSTALLATION**  
**ALWAYS TURN OFF MAIN POWER BEFORE INSTALLATION**  
**INSTALLATION SHOULD BE CARRIED OUT BY YOUR LOCAL ELECTRICIAN**

**⚠ WARNING** - Risk of fire or electric shock. An electric current can cause painful shock or serious injury unless handled properly.  
**⚠ WARNING** - Installation requires knowledge of luminaire electrical systems. If not qualified, do not attempt installation. Contact a qualified electrician.  
**⚠ WARNING** - To prevent wiring damage or abrasion, do not expose wiring to edges of sheet metal or other sharp objects and wear gloves when handling the parts.  
**⚠ WARNING** - This equipment is intended to be installed only by qualified personnel. The installation must be made in accordance with the current edition of the National Electric Code and all applicable state and local building codes. The final installation must be approved by the appropriate qualified electrical/building inspector(s). Improper installation may result in a fire or electrical hazard. For your safety, be sure the electrical power to the circuit has been disconnected before installing this electrical system.

**⚠ AVERTISSEMENT** - Risque d'incendie ou d'électrocution. Un courant électrique peut causer des chocs douloureux.  
**⚠ AVERTISSEMENT** - L'installation requiert la connaissance des systèmes électriques des luminaires. Si vous n'êtes pas qualifié, ne tentez pas l'installation. Contactez un électricien qualifié.  
**⚠ AVERTISSEMENT** - Pour éviter d'endommager le câblage ou l'abrasion, n'exposez pas le câblage aux bords de la tôle ou d'autres objets pointus et portez des gants lors de la manipulation des pièces.  
**⚠ AVERTISSEMENT** - Cet équipement est destiné à être installé uniquement par du personnel qualifié. L'installation doit être faite en conformité avec l'édition actuelle du Code national de l'électricité et toutes étatiques et locales codes du bâtiment applicables. L'installation finale doit être approuvée par l'inspecteur en électricité / bâtiment qualifié approprié(s). Une mauvaise installation peut entraîner un incendie ou un risque électrique. Pour votre sécurité, soyez sûr de la puissance électrique vers le circuit a été coupée avant l'installation de ce système électrique.

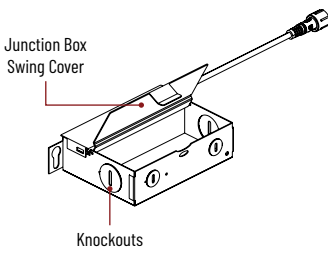
**1** Prepare mounting the luminaire by using the cutout from the packaging to mark and cut a ceiling hole with a saw.



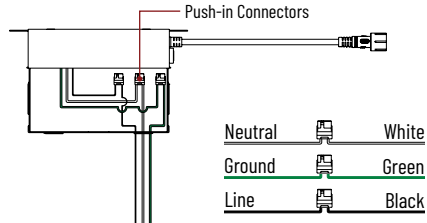
CUT-OUT DIMENSIONS	
4" FLAT	4-1/8"
6" FLAT	6-1/4"

**Note:** Ensure that electrical wires from switch or power supply can be accessed through ceiling hole.

**2** Open the junction box swing cover and remove the appropriate knockout(s).

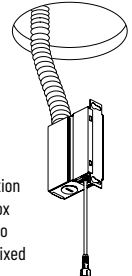


**3** Route power supply leads through the junction box's knockout. Connect line, neutral, and ground to the corresponding push-in connectors.



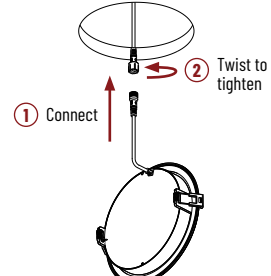
Neutral	White
Ground	Green
Line	Black

**4** Safely place all wiring into the junction box and insert junction box through ceiling hole.

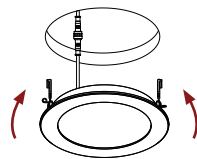


**Note:** For new construction applications, junction box shall be firmly secured to studs, joists, or similar fixed structural units.

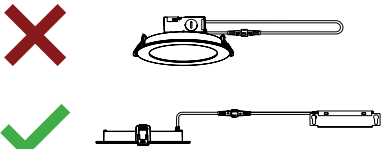
**5** Connect luminaire and junction box quick connects. Twist the screw cap until fully tightened.



**6** Push the spring-loaded clips on the LED module upwards and insert the LED module through the mounting hole vertically, clips first.



**7** Ensure that driver is not placed directly above luminaire.



**8** Installation complete. Turn on power. If luminaire does not turn on within 5 seconds: turn power off, remove luminaire, and double check all wiring.

