

Installation Instructions

NMC

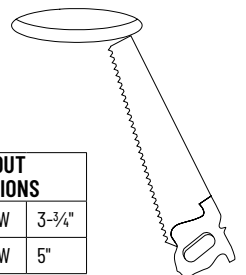
M-Curve Can-less Adjustable LED Downlight

READ PRIOR TO ATTEMPTING INSTALLATION
ALWAYS TURN OFF MAIN POWER BEFORE INSTALLATION
INSTALLATION SHOULD BE CARRIED OUT BY YOUR LOCAL ELECTRICIAN

- ⚠ **WARNING** - Risk of fire or electric shock. An electric current can cause painful shock or serious injury unless handled properly.
- ⚠ **WARNING** - Installation requires knowledge of luminaires electrical systems. If not qualified, do not attempt installation. Contact a qualified electrician.
- ⚠ **WARNING** - To prevent wiring damage or abrasion, do not expose wiring to edges of sheet metal or other sharp objects and wear gloves when handling the parts.
- ⚠ **WARNING** - This equipment is intended to be installed only by qualified personnel. The installation must be made in accordance with the current edition of the National Electric Code and all applicable state and local building codes. The final installation must be approved by the appropriate qualified electrical/building inspector(s). Improper installation may result in a fire or electrical hazard. For your safety, be sure the electrical power to the circuit has been disconnected before installing this electrical system.

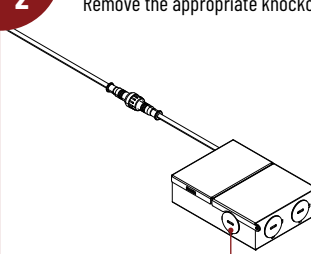
- ⚠ **AVERTISSEMENT** - Risque d'incendie ou d'électrocution. Un courant électrique peut causer des chocs douloureux.
- ⚠ **AVERTISSEMENT** - L'installation requiert la connaissance des systèmes électriques des luminaires. Si vous n'êtes pas qualifié, ne tentez pas l'installation. Contactez un électricien qualifié.
- ⚠ **AVERTISSEMENT** - Pour éviter d'endommager le câblage ou l'abrasion, n'exposez pas le câblage aux bords de la tôle ou d'autres objets pointus et portez des gants lors de la manipulation des pièces.
- ⚠ **AVERTISSEMENT** - Cet équipement est destiné à être installé uniquement par du personnel qualifié. L'installation doit être faite en conformité avec l'édition actuelle du Code national de l'électricité et toutes étatiques et locales codes du bâtiment applicables. L'installation finale doit être approuvée par l'inspecteur en électricité / bâtiment qualifié approprié(s). Une mauvaise installation peut entraîner un incendie ou un risque électrique. Pour votre sécurité, soyez sûr de la puissance électrique vers le circuit a été coupée avant l'installation de ce système électrique.

1 Cut Hole to a Cut-out Dimensions



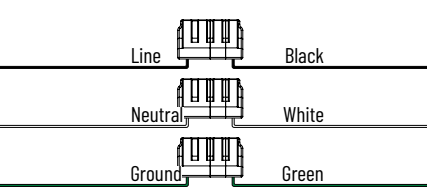
CUT-OUT DIMENSIONS	
NMC-4RTWMPW	3-3/4"
NMC-6RTWMPW	5"

2 Remove the appropriate knockout(s).

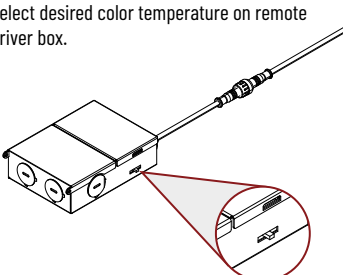


Knockouts

3 Run power supply leads to fixture's driver box. Connect the same-colored power supply leads to the fixture input wires.

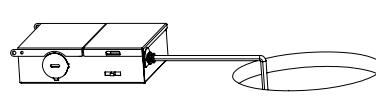


4 Select desired color temperature on remote driver box.

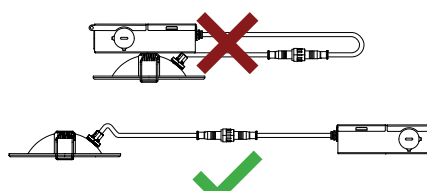


Note: Luminaire is preset to 3000K and may have been changed while shipping/handling/installation.

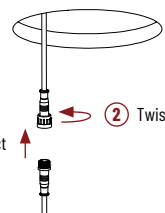
5 Place junction box through the mounting hole and secure.



6 Do not place junction box above luminaire.

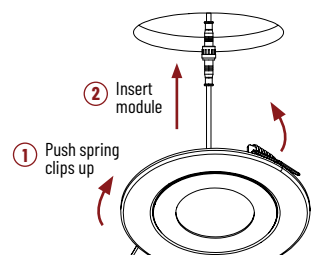


7 Connect the remote driver box to the LED module by inserting and twisting the male and female connectors.



① Connect ② Twist

8 Push the spring clips up and insert LED module through the ceiling cut out. Ensure the spring clips are holding the luminaire securely.



① Push spring clips up ② Insert module

9 Installation complete.

