

Installation Instructions

NIO-WCC2

Wood Ceiling Collar for Iolite Housings

READ PRIOR TO ATTEMPTING INSTALLATION
ALWAYS TURN OFF MAIN POWER BEFORE INSTALLATION
INSTALLATION SHOULD BE CARRIED OUT BY YOUR LOCAL ELECTRICIAN

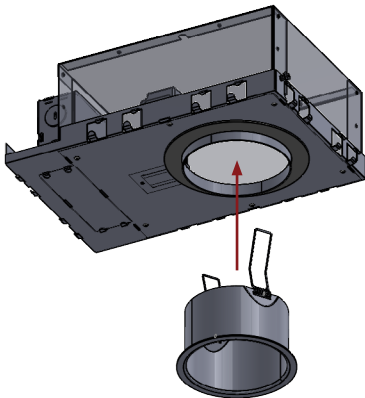
ITEM NO.	DESCRIPTION	COMPATIBLE HOUSINGS
NIO-2WCC2	Wood Ceiling Collar for 2" Iolite New Construction Housings	NHIOICD-28; NHIOICDCP-28
NIO-4WCC2	Wood Ceiling Collar for 4" Iolite New Construction Housings	NHIOICD-48; NHIOICD-415; NHIOICD-420; NHIOICD-425; NHIOICDCP-48; NHIOICDCP-415; NHIOICDCP-420; NHIOICDCP-425

⚠ IMPORTANT - This equipment is intended to be installed only by qualified personnel. The installation must be made in accordance with the current edition of the National Electrical Code and all applicable state and local building codes. The final installation must be approved by the appropriate, qualified electrical/building inspector(s). Improper installation may result in a fire or electrical hazard. Be sure the electrical power to the circuit has been disconnected before installing this electrical system.

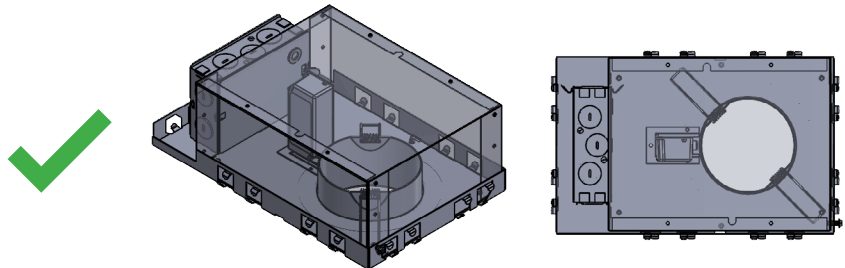
⚠ IMPORTANT - Cet équipement est destiné à être installé uniquement par du personnel qualifié. L'installation doit être faite conformément à l'édition actuelle du Code national de l'électricité et à tous les codes de construction locaux et nationaux applicables. L'installation finale doit être approuvée par un ou plusieurs inspecteurs qualifiés en électricité / bâtiment. Une installation incorrecte peut entraîner un incendie ou un risque électrique. Assurez-vous que l'alimentation électrique du circuit a été déconnectée avant d'installer ce système électrique.

INSTALLATION INSTRUCTIONS

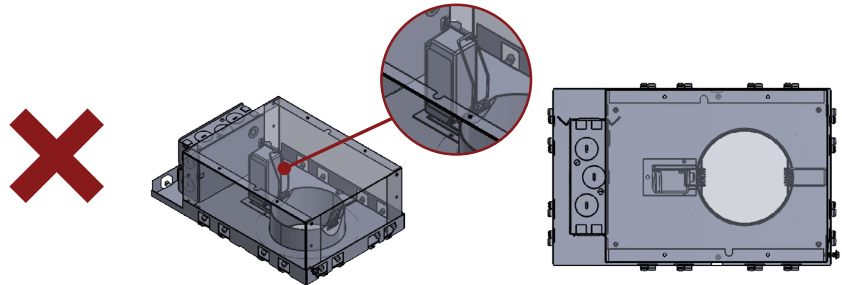
1 Squeeze the flippers up to insert into housing.



2 Release the flippers to complete the installation.



NOTE: Orient the flippers away from the LED driver.



CAUTION: Collar will not fit properly if flippers are oriented towards the LED driver.