

Installation Instructions

NCR3-6

6" Sapphire III LED Retrofit

READ PRIOR TO ATTEMPTING INSTALLATION
ALWAYS TURN OFF MAIN POWER BEFORE INSTALLATION
INSTALLATION SHOULD BE CARRIED OUT BY YOUR LOCAL ELECTRICIAN

⚠ WARNING - Risk of fire or electric shock. Installation of this retrofit assembly requires a person familiar with the construction and operation of the luminaire's electrical system and the hazard involved. If not qualified, do not attempt installation. Contact a qualified electrician.

⚠ WARNING - Risk of fire or electric shock. Install this kit only in the luminaire that has the construction features and dimensions shown in the photographs and/or drawings and where the input rating of the retrofit kit does not exceed the input rating of the luminaire.

⚠ WARNING - To prevent wiring damage or abrasion, do not pinch or damage exposed wiring during installation. Keep away from the edges of sheet metal or other sharp objects.

⚠ WARNING - Risk of fire or electric shock. Do not alter, relocate, or remove wiring, lamp holders, power supply, or any other electrical component.

DO NOT MAKE OR ALTER ANY OPEN HOLES IN AN ENCLOSURE OF WIRING OR ELECTRICAL COMPONENTS DURING KIT INSTALLATION

ONLY THOSE OPEN HOLES INDICATED IN THE PHOTOGRAPHS AND/OR DRAWINGS MAY BE MADE OR ALTERED AS A RESULT OF KIT INSTALLATION. DO NOT LEAVE ANY OTHER OPEN HOLES IN AN ENCLOSURE OF WIRING OR ELECTRICAL COMPONENTS

⚠ AVERTISSEMENT - Risque d'incendie ou de choc électrique. L'installation de ce nécessaire de modernisation exige une personne familière avec la construction et le fonctionnement du système électrique du luminaire et des risques associés. Toute personne qui n'est pas qualifiée ne doit faire aucune tentative d'installation et doit contacter un électricien qualifié.

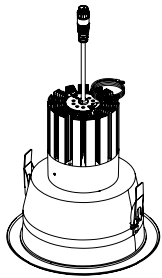
⚠ AVERTISSEMENT - Risque d'incendie ou de choc électrique. N'installez ce nécessaire que dans le luminaire dont les caractéristiques de construction et les dimensions sont conformes à celles illustrées dans les photos et/ou les dessins et dont la puissance d'entrée nominale du nécessaire de modernisation ne dépasse pas celle du luminaire.

⚠ AVERTISSEMENT - Afin de prévenir l'endommagement ou l'abrasion des câbles, évitez tout contact entre ces derniers et le bord d'un objet tranchant tel qu'une tôle.

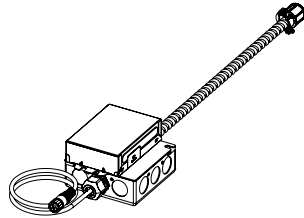
⚠ AVERTISSEMENT - Risque d'incendie ou de choc électrique. Ne pas modifier, déplacer ou d'enlever le câblage, les douilles, l'alimentation, ou tout autre composant électrique.

IL EST INTERDIT DE FAIRE OU DE MODIFIER UNE OUVERTURE DANS UN BOÎTIER DE CÂBLAGE OU DE COMPOSANTS ÉLECTRIQUES AU COURS DE L'INSTALLATION DU NÉCESSAIRE. SEULS LES OUVERTURES INDIQUÉES DANS LES PHOTOS ET/OU LES DESSINS PEUVENT ÊTRE FAITS OU MODIFIÉS À LA SUITE DE L'INSTALLATION DU NÉCESSAIRE. IL EST INTERDIT DE LAISSER D'AUTRES OUVERTURES DANS UN BOÎTIER DE CÂBLAGE OU DE COMPOSANTS ÉLECTRIQUES.

PACKAGING CONTENTS



Sapphire III Retrofit

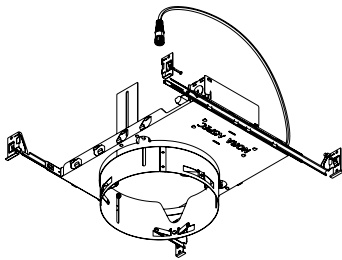


Junction Box + Driver



Retrofit Lamp Replacement Sticker

COMPATIBLE FRAMES / HOUSINGS



Retrofit Conversion Model No.	Recessed Luminaire Manufacturer	Recessed Luminaire Model No.
NCR3-6	Nora Lighting	NAH-6, NCH-6, NCAH-6, NCAH2-6, NCH3-6
	Lightolier	Lytecaster 1100 Series, 1171-1196
	Lithonia	LP6N, LP6HN, LF6N
	Halo Lighting	PD6 Series
	Juno Lighting	N6 Series

Installation Instructions

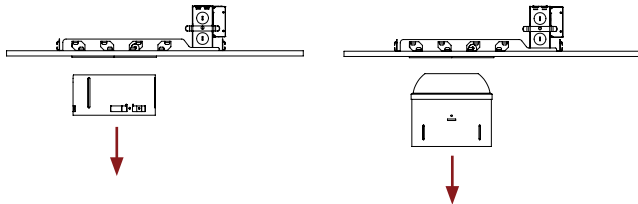
NCR3-6

6" Sapphire III LED Retrofit

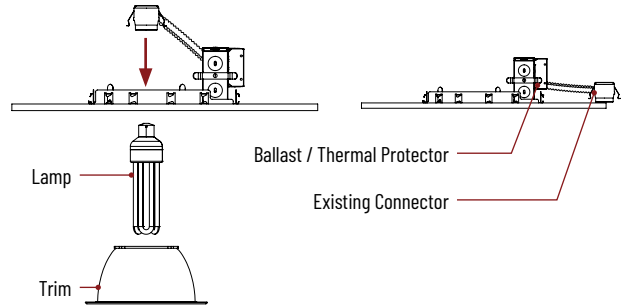
READ PRIOR TO ATTEMPTING INSTALLATION
ALWAYS TURN OFF MAIN POWER BEFORE INSTALLATION
INSTALLATION SHOULD BE CARRIED OUT BY YOUR LOCAL ELECTRICIAN

INSTALLATION INTO COMPACT FLUORESCENT AND INCANDESCENT FRAMES / HOUSINGS

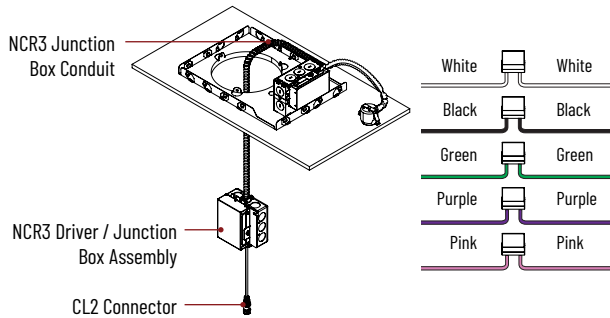
1 Remove existing collar or can from frame / housing.



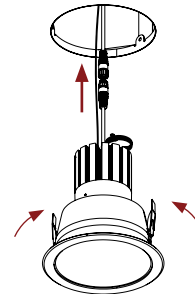
2 Remove existing trim and bulb from the frame in / housing and disconnect existing ballast, thermal protector (if equipped) and connector.



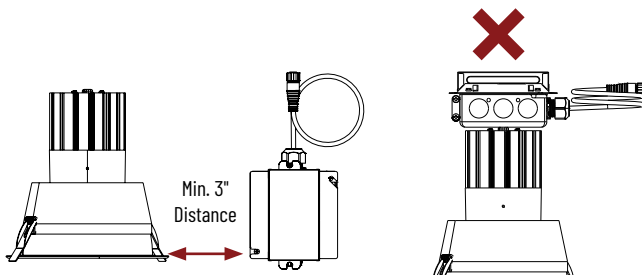
3 Attach conduit to junction onto the junction box of existing housing and connect input leads to main. Must connect ground.



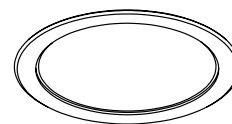
4 Place the driver junction box into the ceiling, secure the LED module aircraft cable to the existing housing. Then twist the flippers upward and insert the LED module and trim into the ceiling.



5 CAUTION: Driver junction box assembly requires a minimum distance of 3" from the luminaire. Do not place driver junction box assembly on top or in direct contact to the luminaire.



6 Installation Complete.



Installation Instructions

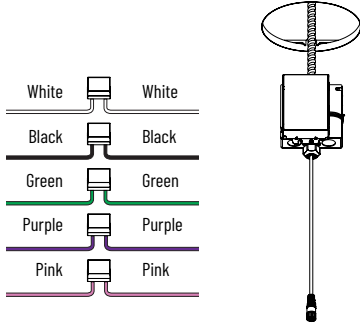
NCR3-6

6" Sapphire III LED Retrofit

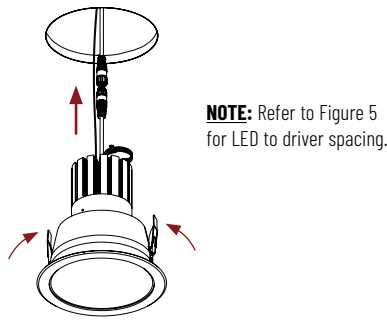
READ PRIOR TO ATTEMPTING INSTALLATION
ALWAYS TURN OFF MAIN POWER BEFORE INSTALLATION
INSTALLATION SHOULD BE CARRIED OUT BY YOUR LOCAL ELECTRICIAN

CAN-LESS INSTALLATION

- 1** Cut 6-1/2" diameter hole in the ceiling and locate the junction box. Punch out one 1/2" trade size knockout, secure flexible conduit, and connect power and dimming feed wires.



- 2** Place the driver junction box into the ceiling and connect the fixture to the junction box. Then push the can-less flippers upward to insert the fixture into the ceiling.



- 3** Installation Complete.

