

# Installation Instructions

## NAPF-3RDN

### 3" Apollo Round Flanged Downlight

**READ PRIOR TO ATTEMPTING INSTALLATION**  
**ALWAYS TURN OFF MAIN POWER BEFORE INSTALLATION**  
**INSTALLATION SHOULD BE CARRIED OUT BY YOUR LOCAL ELECTRICIAN**

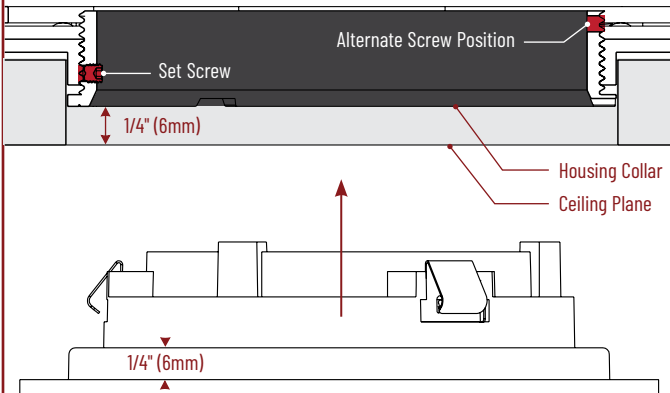
**⚠ IMPORTANT** - This equipment is intended to be installed only by qualified personnel. The installation must be made in accordance with the current edition of the National Electrical Code and all applicable state and local building codes. The final installation must be approved by the appropriate, qualified electrical/building inspector(s). Improper installation may result in a fire or electrical hazard. Be sure the electrical power to the circuit has been disconnected before installing this electrical system.

**⚠ IMPORTANT** - Cet équipement est destiné à être installé uniquement par du personnel qualifié. L'installation doit être faite conformément à l'édition actuelle du Code national de l'électricité et à tous les codes de construction locaux et nationaux applicables. L'installation finale doit être approuvée par un ou plusieurs inspecteurs qualifiés en électricité / bâtiment. Une installation incorrecte peut entraîner un incendie ou un risque électrique. Assurez-vous que l'alimentation électrique du circuit a été déconnectée avant d'installer ce système électrique.

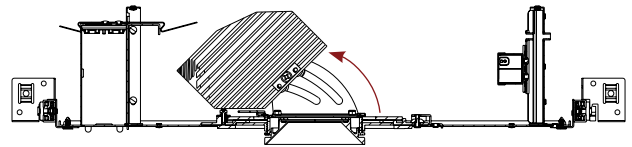
COMPATIBLE HOUSING	DESCRIPTION	INSTRUCTION SHEET
NHAPIC-3R	3" Apollo Round IC Air-Tight Housing with Field Changeable Optic	<a href="#">Link</a>
NHAPNIC-3R	3" Apollo Round IC Air-Tight Housing with Fixed Optic	<a href="#">Link</a>

### INSTALLATION INSTRUCTIONS

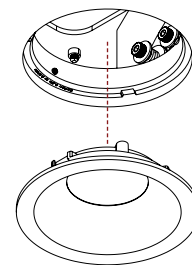
**1** Ensure housing collar is 1/4" (6mm) from the ceiling plane. Refer to housing instruction sheet for more information.



**2** Before installation, adjust LED mechanism to desired position. Refer to housing instruction sheet for more information.



**3** Insert trim into housing collar, making sure it snaps flush to the ceiling plane.



**4** Installation is complete.

