

Installation Instructions

NIOC-TLMR-4R

4" Round Trimless Mud Ring

READ PRIOR TO ATTEMPTING INSTALLATION
ALWAYS TURN OFF MAIN POWER BEFORE INSTALLATION
INSTALLATION SHOULD BE CARRIED OUT BY YOUR LOCAL ELECTRICIAN

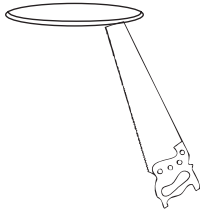
⚠ IMPORTANT - This equipment is intended to be installed only by qualified personnel. The installation must be made in accordance with the current edition of the National Electrical Code and all applicable state and local building codes. The final installation must be approved by the appropriate, qualified electrical/building inspector(s). Improper installation may result in a fire or electrical hazard. Be sure the electrical power to the circuit has been disconnected before installing this electrical system.

⚠ IMPORTANT - Cet équipement est destiné à être installé uniquement par du personnel qualifié. L'installation doit être faite conformément à l'édition actuelle du Code national de l'électricité et à tous les codes de construction locaux et nationaux applicables. L'installation finale doit être approuvée par un ou plusieurs inspecteurs qualifiés en électricité / bâtiment. Une installation incorrecte peut entraîner un incendie ou un risque électrique. Assurez-vous que l'alimentation électrique du circuit a été déconnectée avant d'installer ce système électrique.

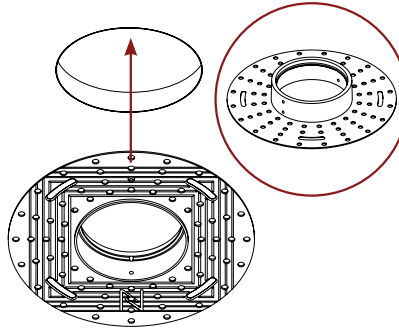
COMPATIBLE TRIMLESS	DESCRIPTION
NIOC-4RTLND	4" Iolite Can-less Round Trimless Downlight
NIOC-4RTLSLA	4" Iolite Can-less Round Trimless Adjustable Slot

INSTALLATION INSTRUCTIONS

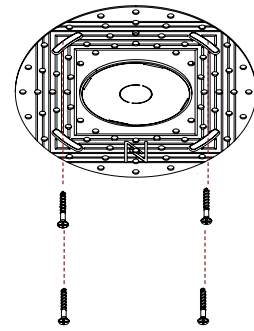
- 1** Locate a suitable position to mount the fixture and cutout a 3-5/8" hole.



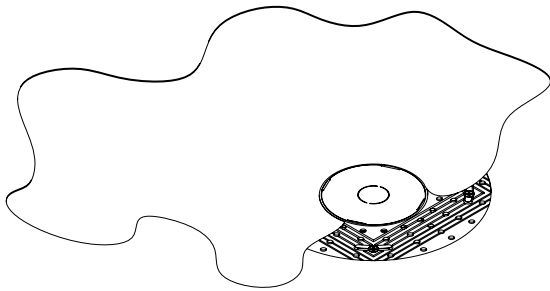
- 1** Align mud ring to opening and push mud ring flush against ceiling.



- 2** Fasten mud ring to drywall using #8 self tapping drywall/sheet metal screws. (screws not included)



- 3** A professional drywall finisher should complete mud in.



- 4** Allow paint to dry and carefully remove cover. Refer to trim installation instructions to complete installation.

